

설명서

주의!

- 지금까지 라우드 스피커를 본 설명서의 지침에 따라 정확히 배치하고 연결했는지 확인하십시오.
- 라우드 스피커는 절대 분해하지 마십시오. 기술적인 문제는 반드시 전문 기술자나 서비스 직원에게 문의하십시오!
- 라우드 스피커는 건조한 실내 환경에서 10-40°C (50-105°F)의 온도 범위에서만 정상 작동하도록 설계되었습니다.
- 백패널에 있는 베이스 리플렉스 포트와 하단의 베이스 유닛에서 나오는 사운드를 차단하지 않도록 라우드 스피커 뒤쪽과 아래쪽으로 최소한 6 cm (2½")의 여유 공간을 확보하십시오.
- 라우드 스피커는 항상 수평을 유지하도록 설치하시고 다른 물체를 올려 놓지 마십시오.
- 장시간 높은 볼륨에서 음악을 감상하시면 청각적 손상이 생길 수 있습니다!

다음 페이지의 설명대로 라우드 스피커의 설치를 마친 후 모든 시스템을 본체에 연결합니다.

라우드 스피커 과열 차단 장치

라우드 스피커에는 과열로 인한 기기 손상을 방지하기 위해 과열 방지 시스템이 내장되어 있습니다. 스피커 유닛의 과열로 인한 오작동 발생 시 라우드 스피커는 자동으로 대기 상태로 전환됩니다.

사운드를 복원하려면:

- > 라우드 스피커를 본체에서 분리합니다.
- > 시스템이 초기화되거나 정상적으로 냉각되는 데 대략 3~5분 정도 소요됩니다.
- > 라우드 스피커를 본체에 다시 연결합니다.

문제가 계속 발생하면 제품을 구입한 *Bang & Olufsen* 매장에 문의하십시오.

라우드 스피커 청소

먼지가 있는 표면을 마르고 부드러운 천을 이용하여 닦아 주십시오. 부드러운 천을 주방용 세제와 같은 연성 세제에 물을 몇 방울 섞은 용액에 담근 후 짝 짜서 기름때나 남아있는 먼지를 제거하십시오.

라우드 스피커의 전면 그릴은 부드러운 솔 노즐이 달린 진공 청소기를 가장 약한 흡입력으로 조정한 후 청소하십시오.

라우드 스피커의 어떤 부품도 알코올 등의 화학 용매를 사용하여 닦으면 안 됩니다!

전원 켜기/끄기

Bang & Olufsen 시스템의 전원을 켜면 라우드 스피커도 동시에 켜집니다. 마찬가지로 시스템의 전원을 끄면 라우드 스피커도 꺼집니다.

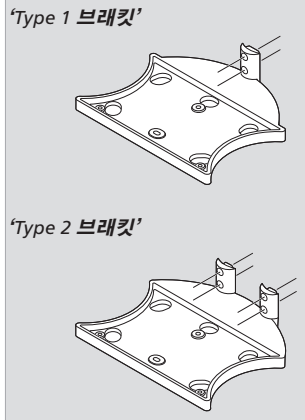


주의: 라우드 스피커의 전면 그릴을 부착할 때는 주의를 기울이십시오. 흡이나 스크래치 등의 파손은 제품 보증 계약에서 제외됩니다!

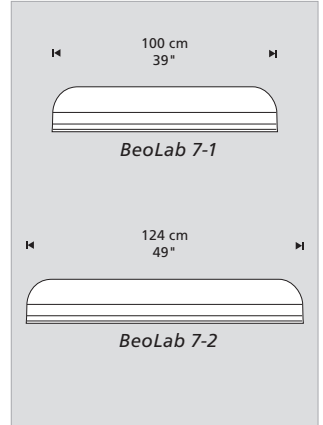
다음 순서에 따라 설치하시기 바랍니다.

- Bang & Olufsen 시스템을 본체에서 분리합니다.
- 다음 페이지에 설명된 대로 라운드 스피커를 Bang & Olufsen 스탠드나 벽면 브래킷에 장착합니다.
- '케이블 연결' (pp. 6-7)의 설명에 따라 라운드 스피커를 연결합니다.
- POSITION 스위치는 올바른 위치로 설정해 두십시오. 자세한 내용은 '실내 공간에 어울리게 라운드 스피커 위치 조정' (pp. 8-9)을 참조하십시오.
- 전체 시스템을 본체에 다시 연결합니다.

라운드 스피커의 전면 그릴에 흠이나 스크래치 등이 생기지 않도록 하려면 두 개의 베이스 유닛을 단단히 붙잡은 상태에서 라운드 스피커를 들어 올리십시오. 라운드 스피커의 전면 그릴을 잡은 채로 들거나 옮기시면 안 됩니다!



BeoLab 7 브래킷: 라운드 스피커는 여기에 나열된 브래킷이나 적합한 크기의 Bang & Olufsen 스탠드 또는 벽면 브래킷에 단단히 고정되어야 합니다.

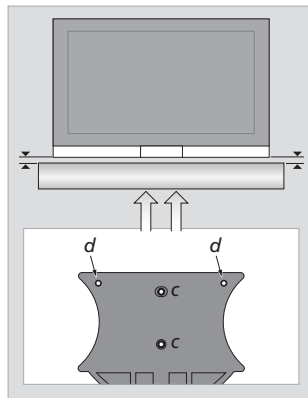
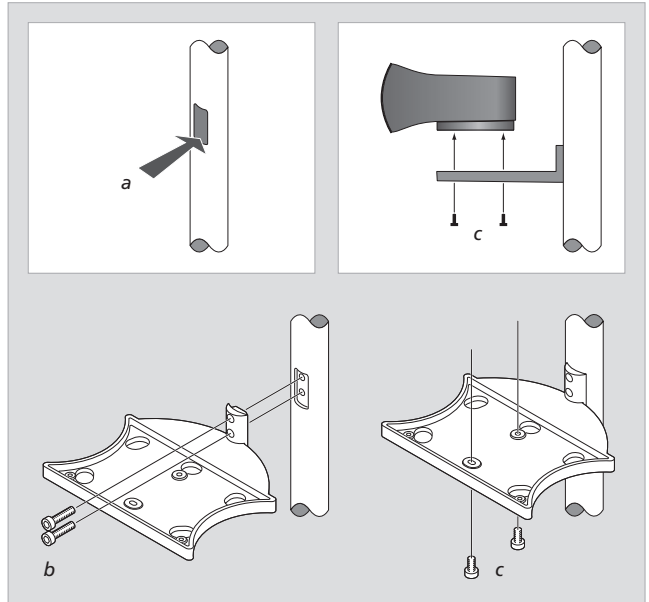


BeoLab 7-1: 반드시 'Type 1' 브래킷만 사용하십시오.

BeoLab 7-2: 라운드 스피커를 Bang & Olufsen '더블 컬럼' 스탠드로 고정할 때는 'Type 2' 브래킷을 사용하십시오. 단, 라운드 스피커를 BeoVision 4 스크린 아래에 벽면 브래킷으로 고정할 경우에는 'Type 1' 브래킷을 사용하십시오.

여기에서는 라우드 스피커를 'Type 1' 브래킷을 사용하여 Bang & Olufsen '싱글 컬럼' 스탠드(또는 벽면 브래킷)에 고정하는 방법에 대해 설명합니다. 라우드 스피커를 Bang & Olufsen '더블 컬럼' 스탠드에 'Type 2' 브래킷으로 고정하는 방법도 동일합니다.

- a 스탠드의 소형 커버를 분리합니다. 그림과 같이 누르면 커버가 헐거워지면서 분리됩니다.
- b 브래킷을 스탠드 또는 벽면 브래킷에 고정시킵니다. 이 때 두 개의 가장 긴 나사를 사용합니다 (M5×25 mm) - 'Type 2' 브래킷은 4개.
- c 라우드 스피커를 브래킷에 고정시킵니다. 이 때는 두 개의 가장 짧은 나사를 사용합니다 (M5×8 mm). 그러나 아래에 설명된 것처럼(d) 완전히 고정시키기 전에는 나사를 미리 꼭 조이지 마십시오.



조정: 먼저, TV는 반드시 스탠드나 벽면 브래킷에 수평이 되도록 조정해야 합니다. 두 개의 나사(d)를 삽입한 후 라우드 스피커를 TV의 아래쪽 가장자리와 평행이 되도록 조정합니다. 그런 다음 라우드 스피커 전면이 TV와 수평이 되도록 정렬한 후 두 나사(c)를 체결합니다.

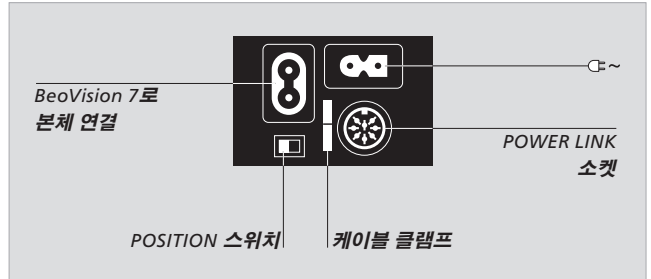
주의! BeoVision 7과 액세서리 중에는 일반 매장이나 전파사에서 구입할 수 없는 부품도 있습니다.

케이블 연결

라운드 스피커는 주로

BeoVision 7*과 함께 설치되어 사용하도록 설계되었습니다. 그러나 BeoVision 4 설치 시와 같이 다른 Bang & Olufsen 시스템과도 함께 사용할 수 있습니다.

BeoVision 7을 **제한** 상태로 오디오 시스템을 구성하려면 본체 코드와 Power Link 케이블이 필요합니다. 이 케이블은 Bang & Olufsen 매장에서 **옵션** 품목으로 구입할 수 있습니다.



socket panel is located on the back of the round speaker.

본체 연결

라운드 스피커에는 본체의 전원 공급 장치와 관련된 소켓이 두 개 있습니다.

‘~’로 표시된 소켓은 본체에서 전원을 공급 받기 위한 입력(벽면 콘센트에 연결) 소켓이고 다른 하나는 본체에서 BeoVision 7로 전원을 출력하는 소켓입니다(이 소켓은 미국 시장에 출시되는 라운드 스피커에는 적용되지 않음).

참고: 다음 페이지에 그림으로 설명된 것처럼 벽면 콘센트의 본체 코드는 라운드 스피커의 케이블 클램프에 단단히 고정되어 있어야 합니다.

POSITION 스위치

이 스위치는 두 가지로 설정할 수 있습니다. F(프리 스탠딩) 및 W(벽면).

적합한 설치 방법에 대해서는 ‘실내 공간에 어울리게 라운드 스피커 위치 조정’ (pp. 8-9)을 참조하십시오.

POWER LINK 소켓

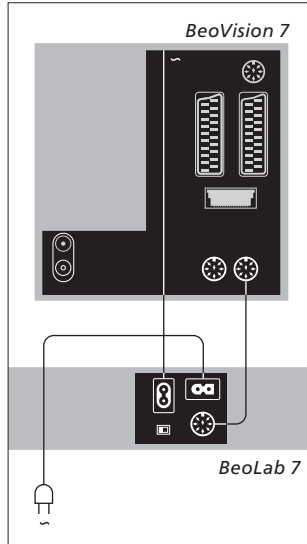
이 소켓은 라운드 스피커를 Bang & Olufsen 시스템의 Power Link 소켓 중 하나에 연결할 때 사용합니다 - 다음 페이지를 참조하십시오.

*주의! BeoVision 7 과 액세스리 중에는 일반 매장이거나 전파사에서 구입할 수 없는 부품도 있습니다.

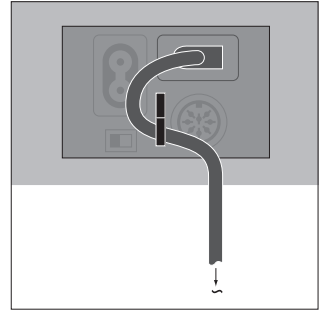
BeoVision 7에 연결

라운드 스피커를 왼쪽 BeoVision 7 소켓 패널 위의 Power Link 소켓 중 하나에 연결합니다.

BeoVision 7 소켓 패널에 대한 자세한 내용은 제품 구입 시 제공되는 설명서를 참조하십시오.



두 개의 본체 코드 및 Power Link 케이블은 BeoVision 7 구입 시 제공됩니다.

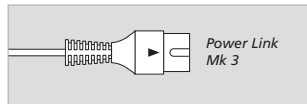


케이블 클램프: 안전을 위해 벽면 콘센트에 연결된 본체 코드는 라운드 스피커에 단단히 고정시켜야 합니다. 본체 코드를 클램프에 단단히 당겨 고정시킵니다.

다른 Bang & Olufsen 시스템에 연결

라운드 스피커를 Bang & Olufsen 시스템의 Power Link 소켓에 연결할 때는 반드시 올바른 Power Link 케이블을 사용하십시오.

자세한 내용은 Bang & Olufsen 시스템 구입 시 제공되는 설명서를 참조하십시오.



Power Link 케이블: 구형 케이블을 사용하지 마십시오. 사운드 왜곡을 유발시킬 수 있어 최적의 음질을 구현할 수 없습니다! 신형 케이블은 플러그 위에 삼각형 마크가 있습니다.

실내 공간에 어울리게 라우드 스피커 위치 조정

라우드 스피커를 실내 가장자리나 벽면에 가깝게 설치한 경우, 프리 스탠딩 위치에 배치된 라우드 스피커에 비해 베이스음이 증폭됩니다.

이처럼 과도한 저음 증폭을 줄이려면 POSITION 스위치를 사용해 베이스음이 라우드 스피커의 배치에 적합하도록 조정합니다. 적합한 스위치 설정은 라우드 스피커에서 실내의 가장자리나 벽면까지의 거리에 따라 다릅니다.

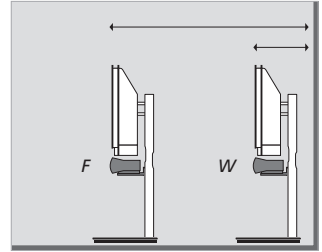
POSITION 스위치

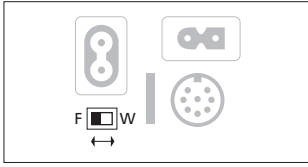
- F (프리 스탠딩)
Floor Stand 또는 Table Stand와 같이 라우드 스피커의 전면 그릴이 뒷면의 벽으로부터 50 cm (20") 이상 떨어져 있도록 배치하는 경우에 사용합니다.

- W (벽면)
라우드 스피커의 전면 그릴과 벽면 간의 거리가 50 cm (20") 미만일 경우에 사용합니다.

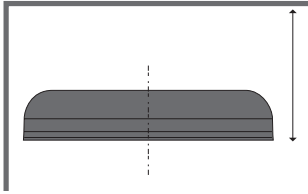
라우드 스피커를 벽면 브래킷에 설치한 경우 항상 이 설정을 사용합니다. 그리고 위에서 설명한 스탠드 위에 설치하여 벽면과 가까운 경우에도 이 설정을 사용합니다.

Table Stand나 Floor Stand에 고정되어 있는 라우드 스피커를 바닥에 배치할 경우에는 POSITION 스위치를 W로 설정해야 합니다.





POSITION 스위치는 라우드
스피커의 소켓 패널에 있습니다.

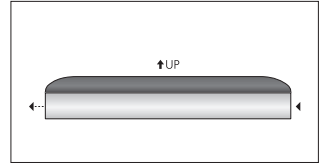


거리 측정 거리는 다음 그림과 같
이 측정합니다 - 위에서 본
라우드 스피커

**전자파 관련 인증 라벨을
확인하려면 먼저 라우드 스피커
전면 그릴을 분리하십시오.**

전면 그릴을 누른 상태에서
왼쪽으로 밀니다(~ 10 mm). 이런
식으로 전면 그릴이 분리됩니다.

참고: 전면 그릴을 다시 장착할
때는 반드시 다섯 개의
모든 '접점' 이 라우드 스피커의
해당 브래킷에 연결되었는지
확인합니다. 전면 그릴의 위/아래를
바꾸어 장착하지 마십시오(뒷면에
↑UP 표시가 되어 있음).



주의: 라우드 스피커의 전면
그릴을 부착할 때는 주의를
기울이십시오. 흠이나 스크래치
등의 파손은 제품 보증 계약에서
제외됩니다!

CE 본 제품은 EEU 지침 89/336
및 73/23에 기술된 조건을
충족합니다.

기술 사양, 기능 및 그 사용은 사전
통지 없이 변경될 수 있습니다.

